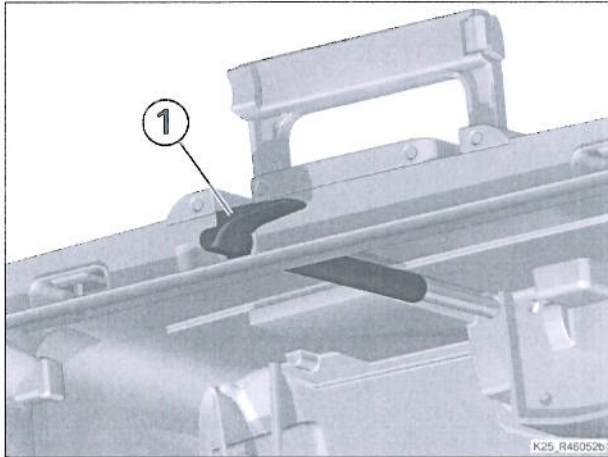


 **46 54 004 Kofferverriegelung ersetzen**

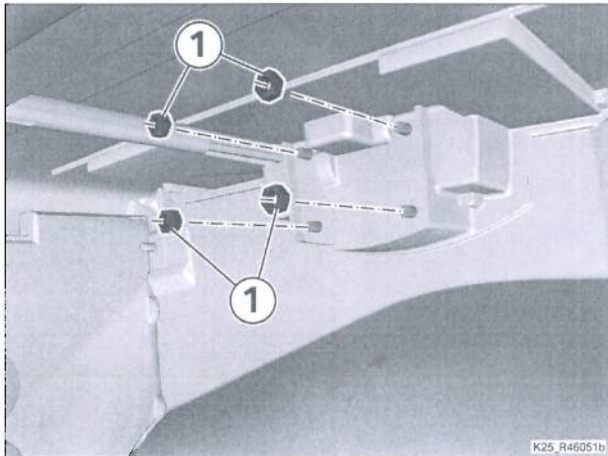
+ 46 54 700

**Kerntätigkeit**

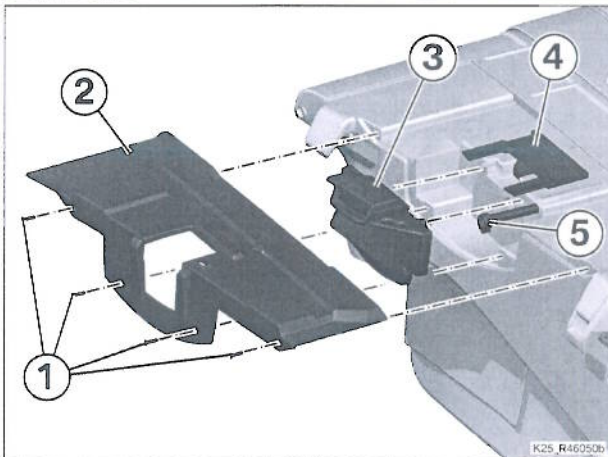
**(-) Kofferverriegelung ausbauen**



- Betätigungswelle (1) abziehen.



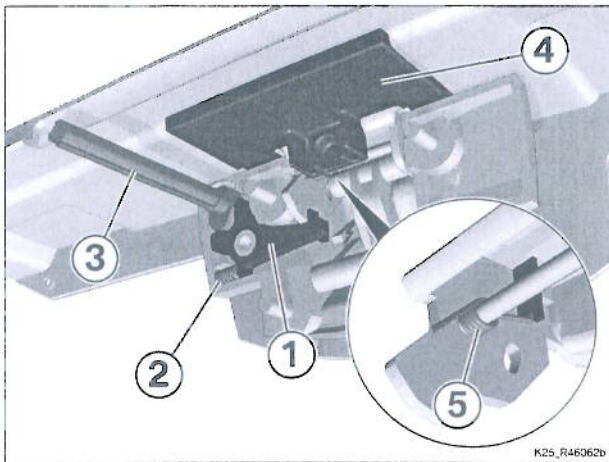
- Koffer öffnen und Muttern (1) ausbauen.



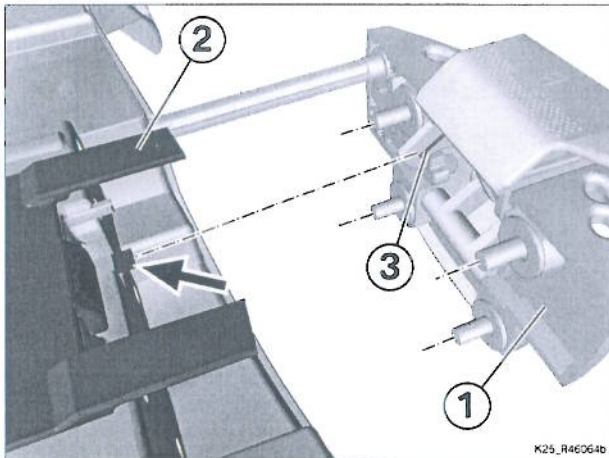
- Schrauben (1) ausbauen und Abdeckblende (2) abnehmen.
- Kofferverriegelung (3), Schiebeelement (4) und Betätigungswelle (5) ausbauen.

**(-) Kofferverriegelung einbauen**

- Hebel (1) und Feder (2) in die Kofferverriegelung einsetzen.
- Welle (3) einsetzen.
- Blende (4) aufsetzen.
- Darauf achten dass die Feder (5) korrekt in ihrem Wiederlager (Pfeil) eingreift.

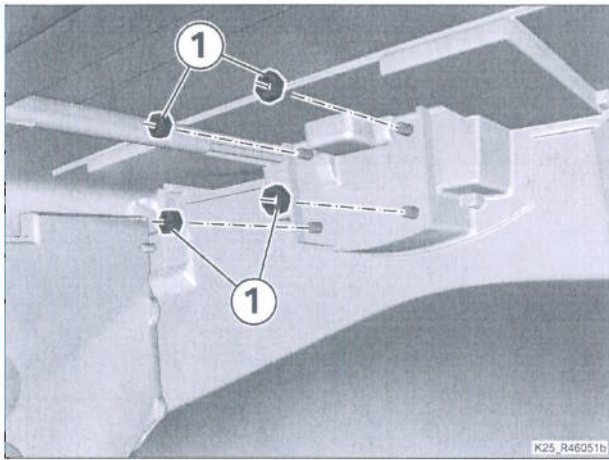


K25\_R46062b



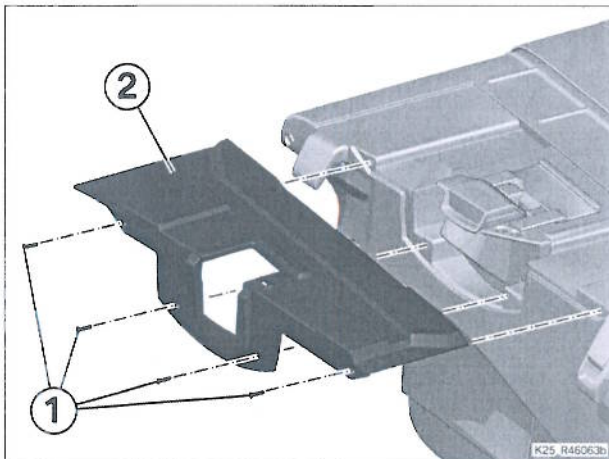
K25\_R46064b

- Kofferverriegelung (1) mit Schiebeelement (2) einsetzen.
- Darauf achten dass die Feder (3) korrekt in das Widerlager (Pfeil) eingreift.



K25\_R46051b

- Muttern (1) einbauen.

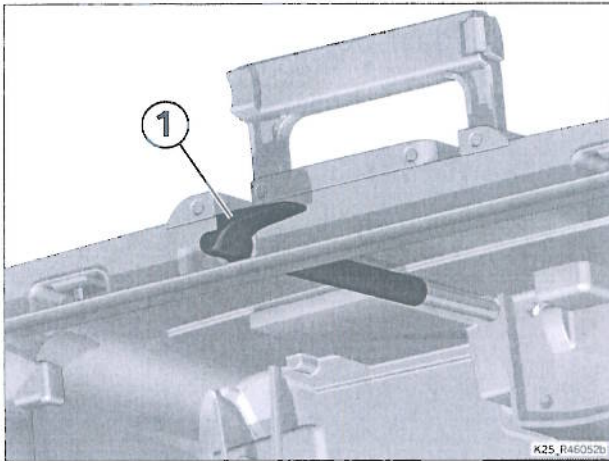


K25\_R46063b

- Abdeckung (2) über die Taste fädeln und in den Kofferboden einsetzen.
- Schrauben (1) einbauen.



- Betätigungswelle (1) einsetzen, diese muss in geschlossener Stellung in die kurze Welle eingreifen.



- Abschließend die Funktion der Verriegelung und der Farbanzeige prüfen.

### **Nacharbeiten**

Endkontrolle der durchgeführten Arbeiten