

31 42 028 Gabelbrücke oben ersetzen

+ 31 42 528

Ausstattungsvariante:

0193 - Keyless Ride^{SA}

Vorarbeiten

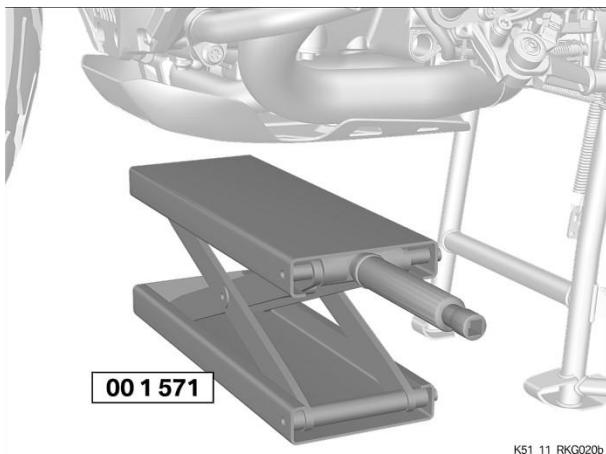
BMW Plakette ausbauen

Lenker lösen

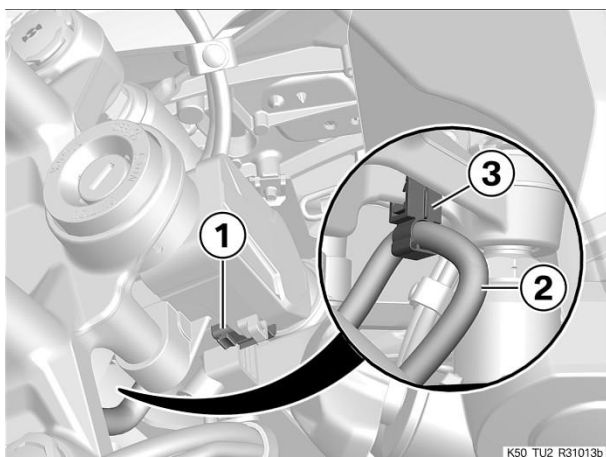
Kerntätigkeit

(-) Gabelbrücke oben ausbauen

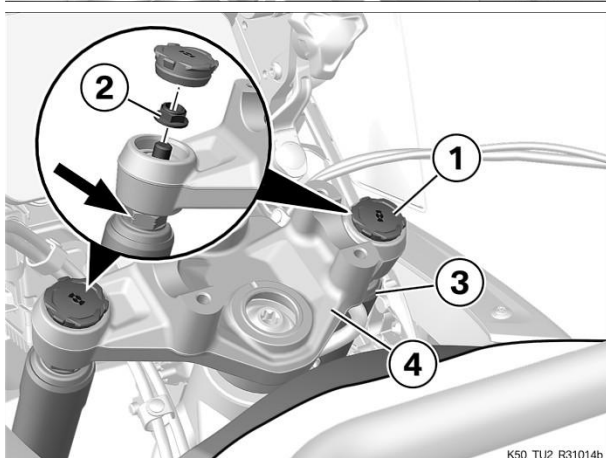
- Fahrzeug mit Scherenheber (Nr. 00 1 571) anheben, bis Vorderrad entlastet ist.



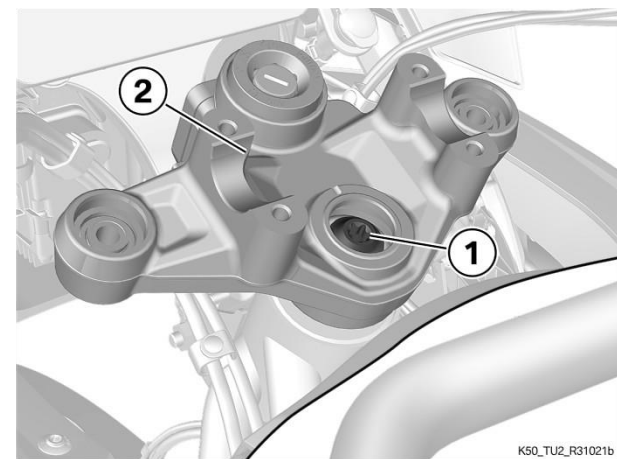
- Stecker (1) für Ringantenne/Zündschloss trennen.
- Leitung (2) und Halter (3) lösen.



- Abdeckkappen (1) mit Kunststoffkeil ausbauen, um die Gabelbrücke nicht zu verkratzen.
- Muttern (2) ausbauen, dabei am Sechskant (Pfeil) gegenhalten.
- Gleitrohre (3) aus Gabelbrücke (4) ziehen.




- Lagerzapfen (1) zusammen mit Gabelbrücke (2) ausbauen.



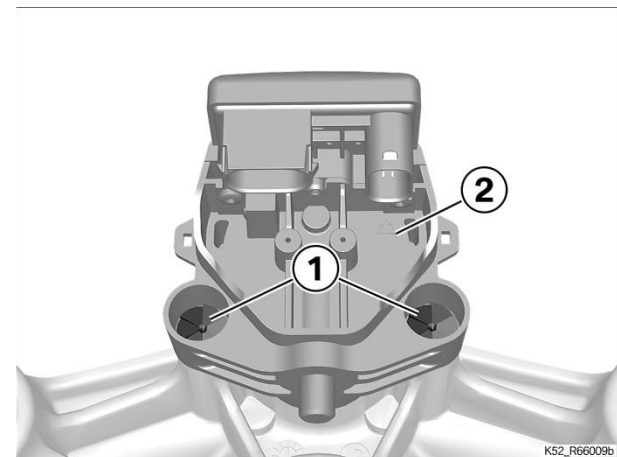
K50_TU2_R31021b

(-) Steuereinheit für Keyless Ride ausbauen

- Fächerschrauben (1) anbohren, bis sich der Schraubenkopf löst.

 Technische Daten		
Steuereinheit für Keyless Ride - Bohrungstiefe zum Ausbohren der Fächerschrauben	Vorbohren Bohrungsdurchmesser 4,5 mm	min 6 mm
	Ausbohren Bohrungsdurchmesser 8,5 mm	6 mm


- Steuereinheit für **Keyless Ride** (2) ausbauen.

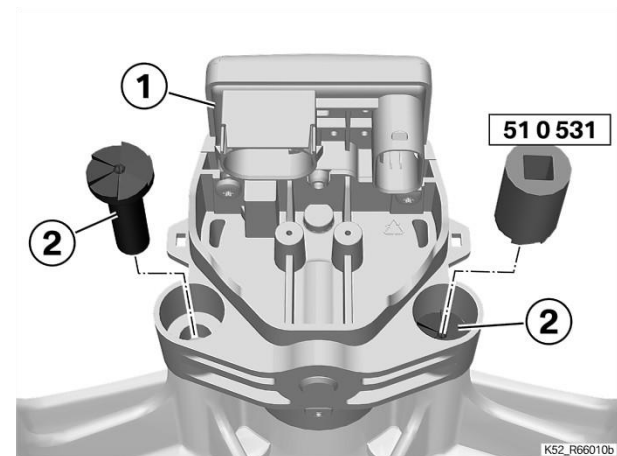


K52_R66009b

(-) Steuereinheit für Keyless Ride einbauen

- Steuereinheit für **Keyless Ride** (1) ansetzen.
- Fächerschrauben (2) mit Stecknuss (Nr. 51 0 531) einbauen.


 Anziehdrehmomente		
Keyless Ride-Steuereinheit an Lenkerbrücke		
Fächerschraube, M8 x 26, Schrauben erneuern Schraubensicherung (mikroverkapselt)	20 Nm	



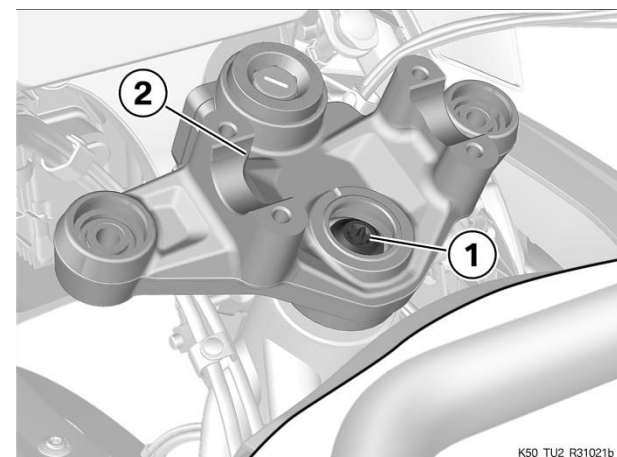
K52_R66010b

(-) Gabelbrücke oben einbauen

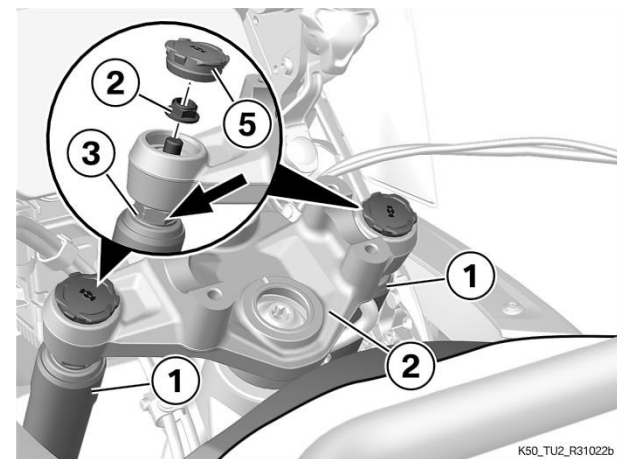
- Gewinde reinigen.
- Lagerzapfen (1) zusammen mit Gabelbrücke (2) einbauen.

 Anziehdrehmomente		
Schraubbolzen in Gabelbrücke		
M14 x 1,5 Schraubensicherung (mikroverkapselt) oder, Schraubensicherungsmittel (Loctite 243, mittelfest)	130 Nm	

- Gleitrohre (1) in Gabelbrücke (2) schieben.



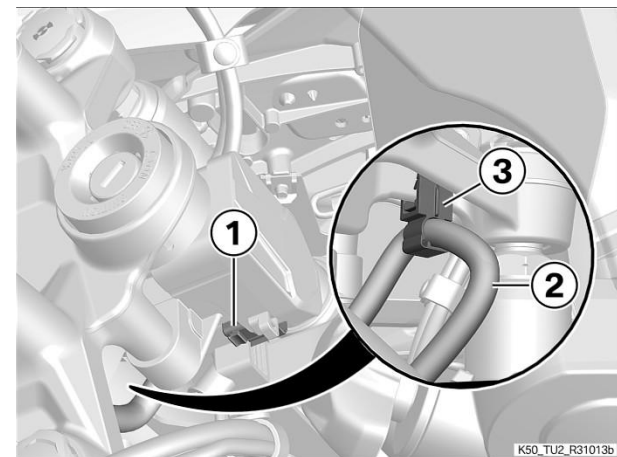
K50_TU2_R31021b



- Gleitrohre (1) so ausrichten, dass Verschlusschraube (3) nach außen zeigt.
- Muttern (4) einbauen, dabei am Sechskant (Pfeil) gegenhalten.

Anziehdrehmomente	
Gabelbrücke oben an Standrohr	
M10 x 1,25, Mutter erneuern Schraubensicherung (mechanisch)	40 Nm

- Abdeckkappen (5) einbauen.



- Stecker (1) für Ringantenne/Zündschloss verbinden.
- Leitung (2) in Halter (3) befestigen.

Folgearbeiten

Lenker befestigen

BMW Plakette einbauen

Endkontrolle der durchgeführten Arbeiten