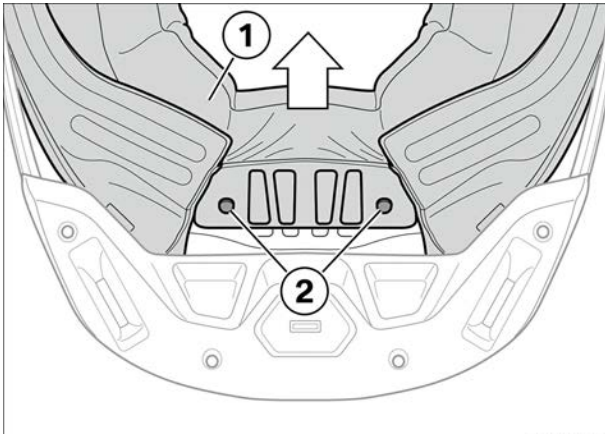


## 0998 - Universelles Zubehör

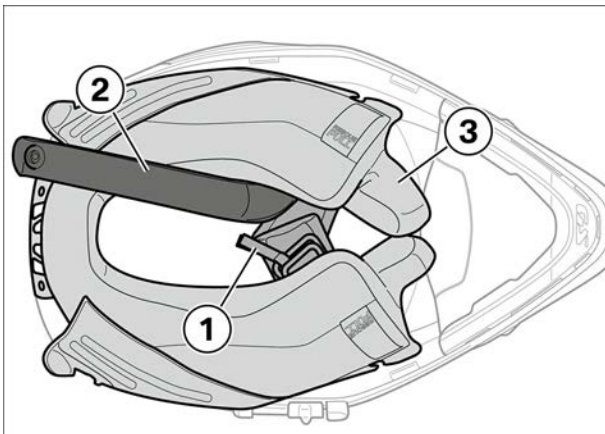
### 76 51 013 Kabelloses Kommunikationssystem für Helm GS Rallye

# 1

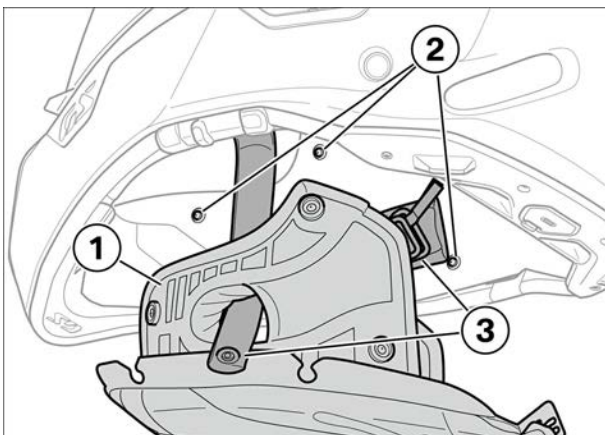


#### ► Wangenpolster ausbauen

- Wangenpolster (1) nach vorn drücken, um Druckknöpfe (2) zu lösen.



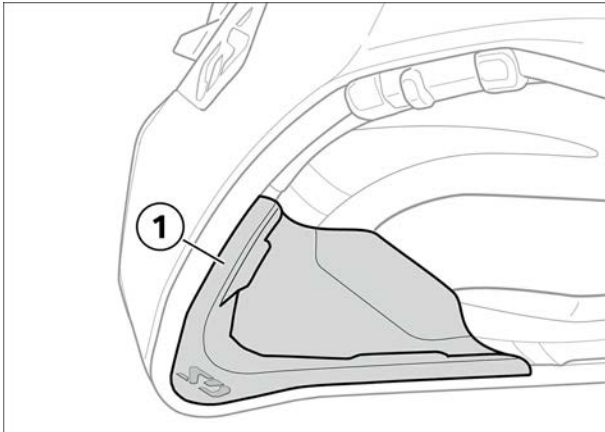
- Kinnriemen (1) und (2) aus Wangenpolster (3) ziehen.



- Wangenpolster (1) von Druckknöpfen (2) lösen.
- Kinnriemen (3) aus Wangenpolster (1) ausfädeln.



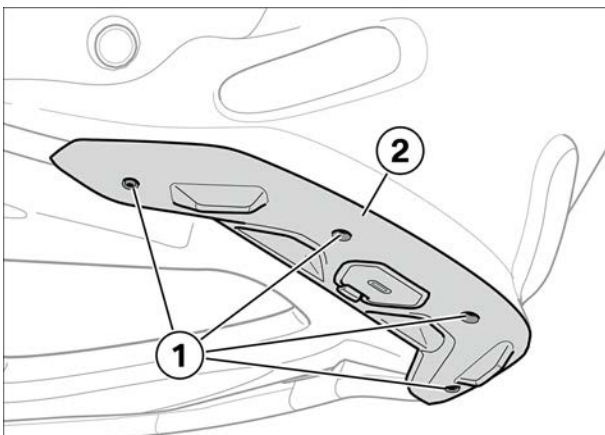
2



► **Kinnspoiler ausbauen**

- Kinnspoiler **(1)** ausbauen.

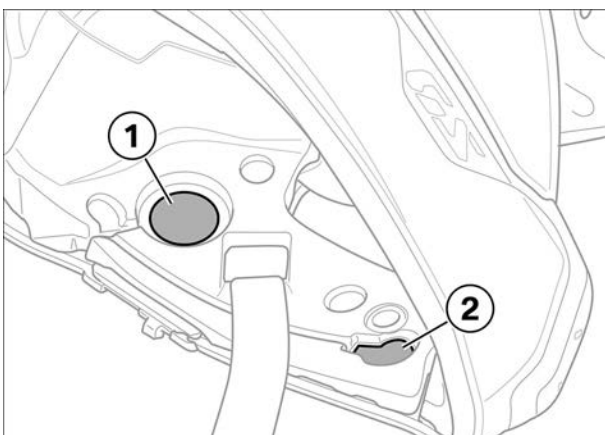
3



► **Abdeckklappe ausbauen**

- Schrauben **(1)** ausbauen.
- Abdeckklappe **(2)** abnehmen.

4

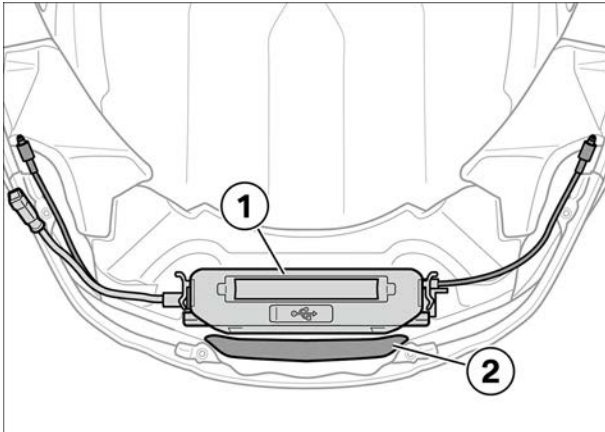


► **Klett pads einbauen**

- Klett pad für Lautsprecher **(1)** und für Mikrofon **(2)** einbauen.

- Klett pad für Lautsprecher rechts gleicherweise einbauen.

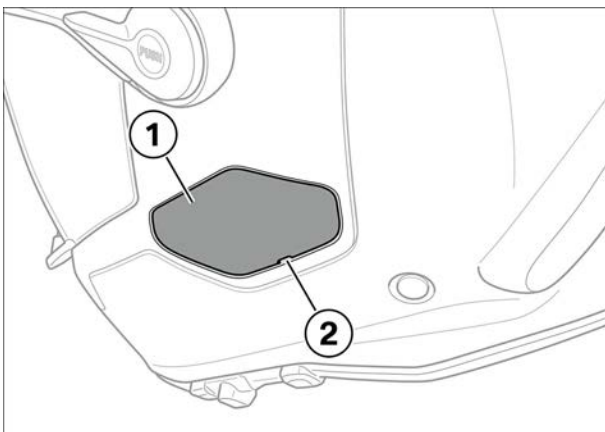
5



► **Batterie einbauen**

- Batterie (1) mit Polster (2) einbauen.

6

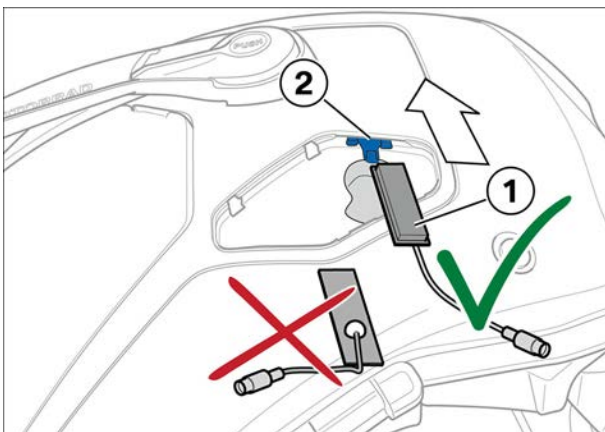


► **Abdeckkappen ausbauen**

- Abdeckkappe (1) ausbauen, dafür mit geeignetem Werkzeug an Aussparung (2) ansetzen.

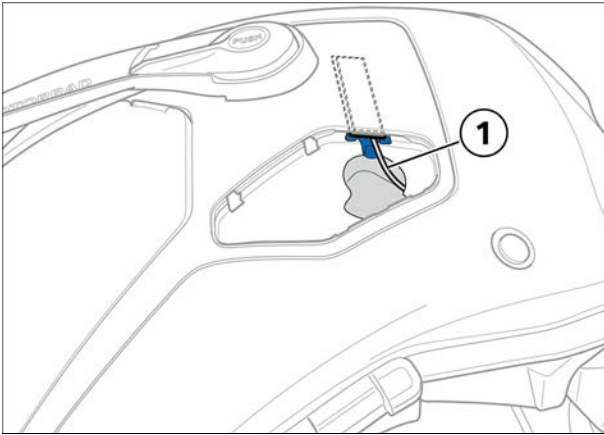
- Abdeckkappe rechts gleicherweise ausbauen.

7



► **Antenne einbauen**

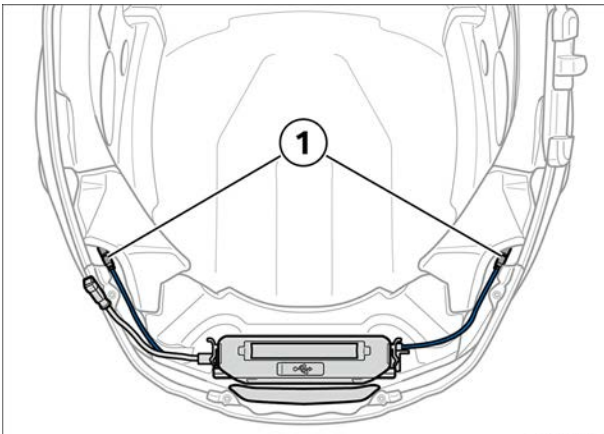
- Antenne (1) in Antennenschacht (2) einbauen.  
Auf korrekte Ausrichtung der Antenne achten.



- Antennenkabel (1) in Kabelschacht einfädeln.

- Antenne rechts gleichverweise einbauen.

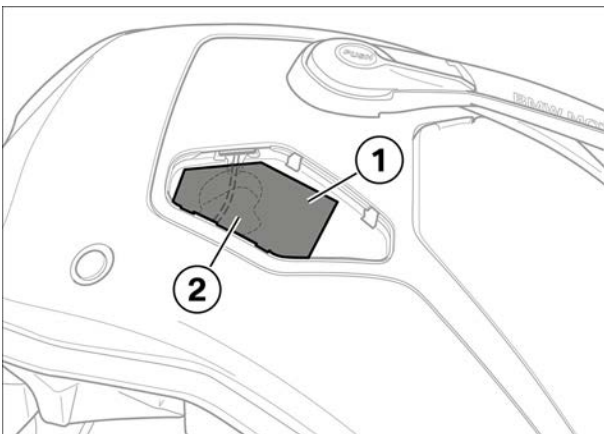
8



► **Antennen anschließen**

- Antennenstecker (1) verbinden und einfädeln.

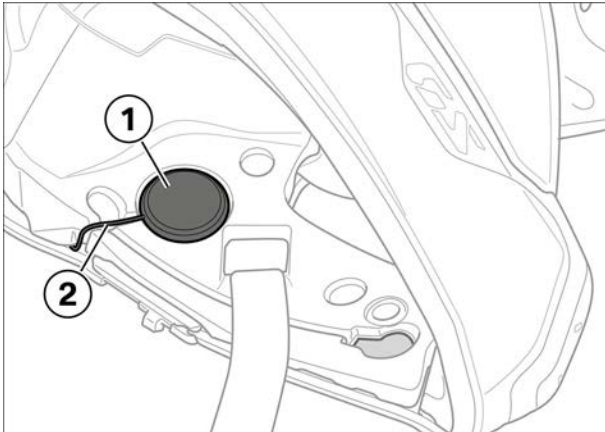
9



► **Klebeband einbauen**

- Klebeband (1) über Öffnung (2) anbringen.

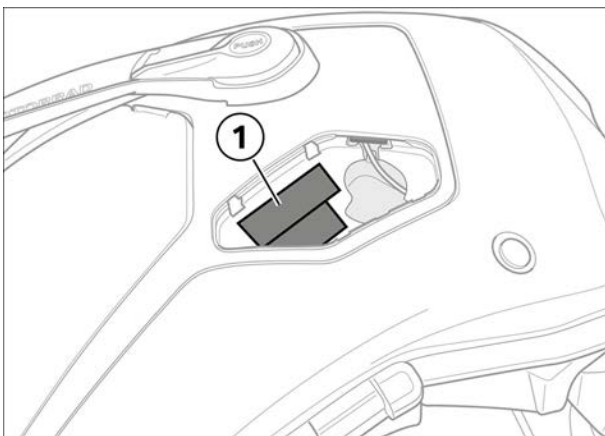
## 10

▶ **Lautsprecher einbauen**

- Lautsprecher (1) einbauen und Kabel (2) verlegen.

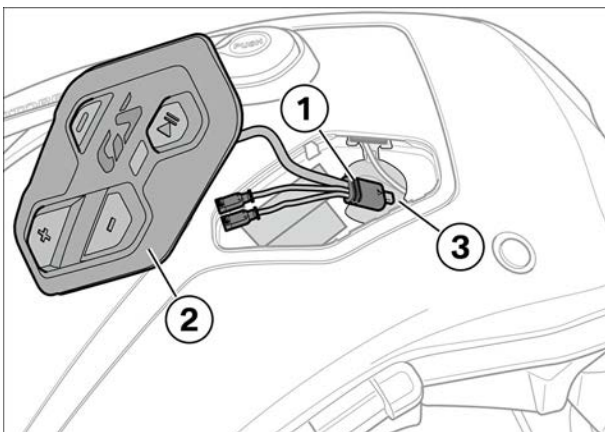
- Lautsprecher rechts gleicherweise einbauen.

## 11

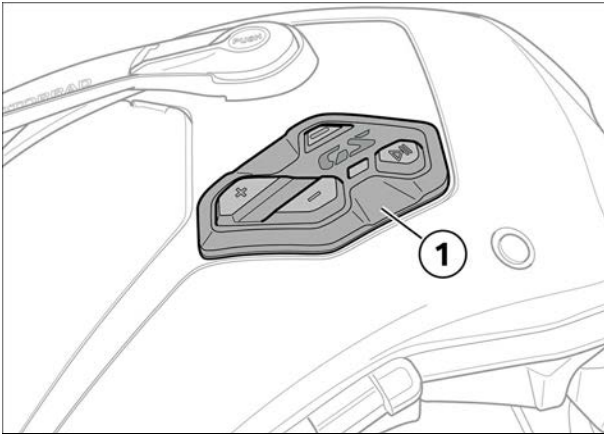
▶ **Klebeband einbauen**

- Klebeband (1) anbringen.

## 12

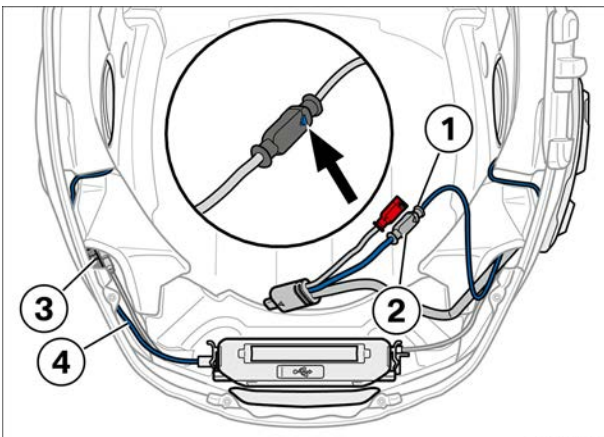
▶ **Bedieneinheit einbauen**

- Kabel (1) der Bedieneinheit (2) durch Öffnung (3) fädeln.



- Bedieneinheit (1) einbauen.

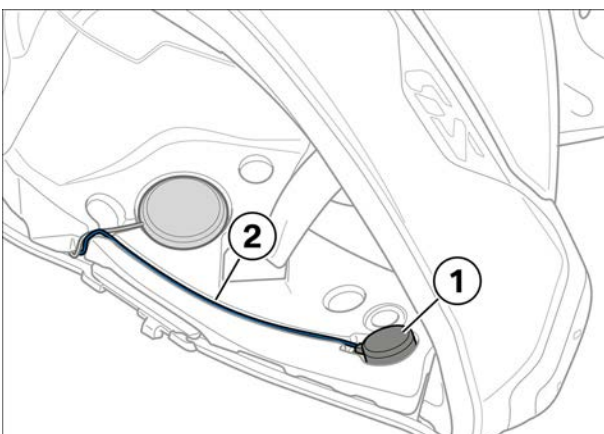
## 13



### ► Lautsprecher anschließen

- Lautsprecherstecker (1) mit schwarzem Stecker (2) verbinden.
- Lautsprecherstecker (3) mit Stecker (4) verbinden.
- Auf korrekte Ausrichtung der Stecker (Pfeil) achten.

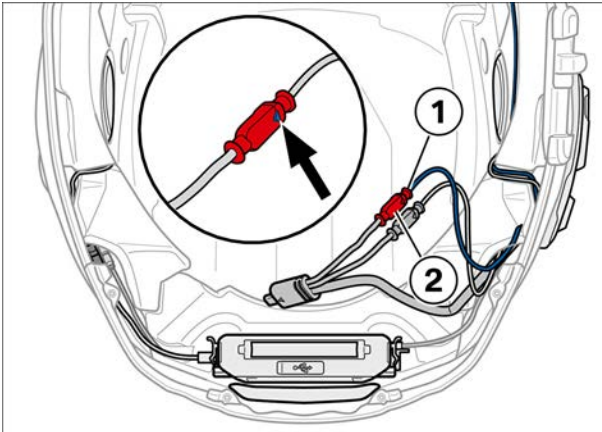
## 14



### ► Mikrophon einbauen

- Mikrophon (1) einbauen und Kabel (2) verlegen.

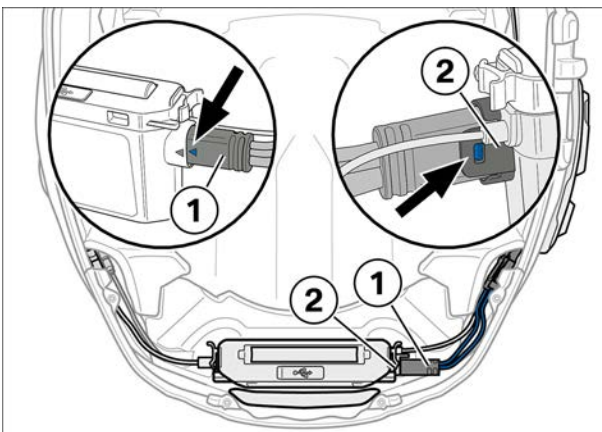
15



#### ► Mikrofon anschließen

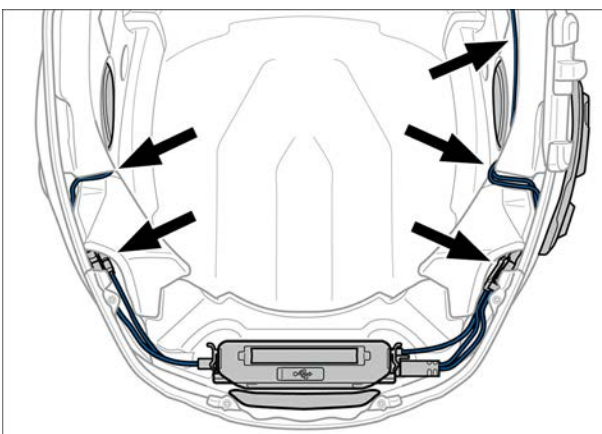
- Rote Stecker (1) und (2) für Mikrofon verbinden.  
Auf korrekte Ausrichtung der Stecker (**Pfeil**) achten.

16



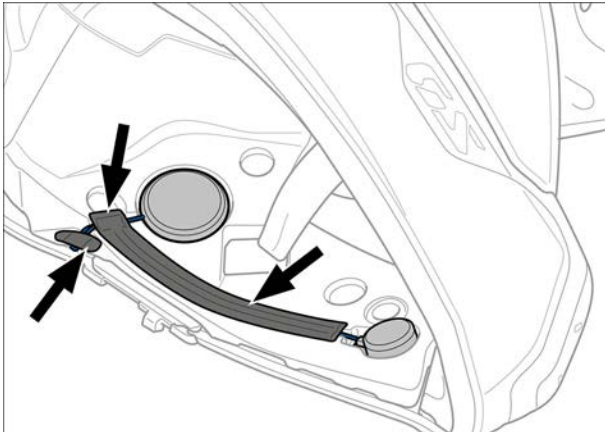
#### ► Bedieneinheit anschließen

- Kabel der Bedieneinheit (1) mit Batterie (2) verbinden  
Auf korrekte Ausrichtung und Verriegelung des Steckers (**Pfeile**) achten.



- Kabel in Aussparung (**Pfeile**) verlegen

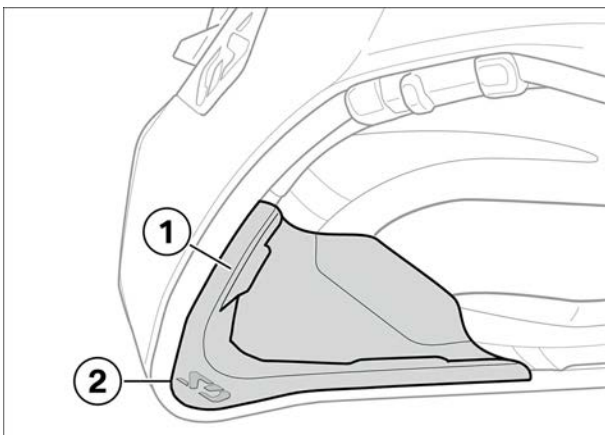
17



► **Kabel befestigen**

- Kabel für Mikrofon und Lautsprecher links und rechts mit Klebeband fixieren.

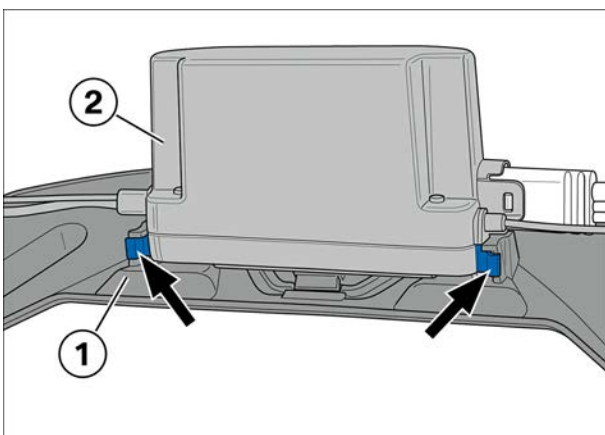
18



► **Kinnspoiler einbauen**

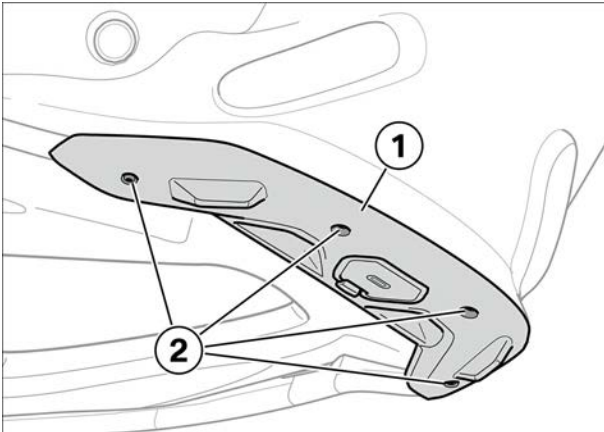
- Kinnspoiler (1) an Helmschale (2) ausrichten und andrücken.

19

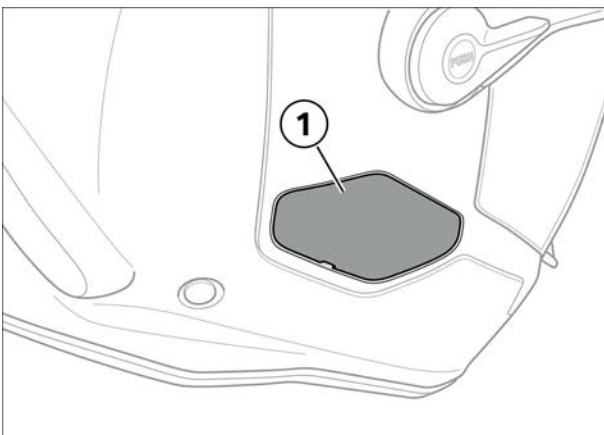


► **Bedieneinheit verbauen**

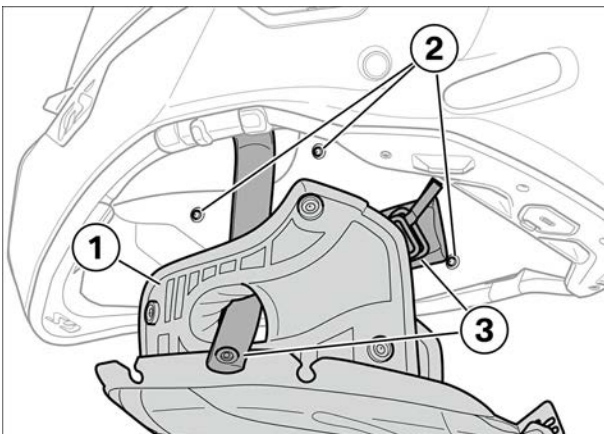
- Abdeckklappe (1) auf Batterie (2) schieben.
- » Abdeckklappe rastet in Führungsnasen (**Pfeile**) ein.

**20****► Abdeckklappe einbauen**

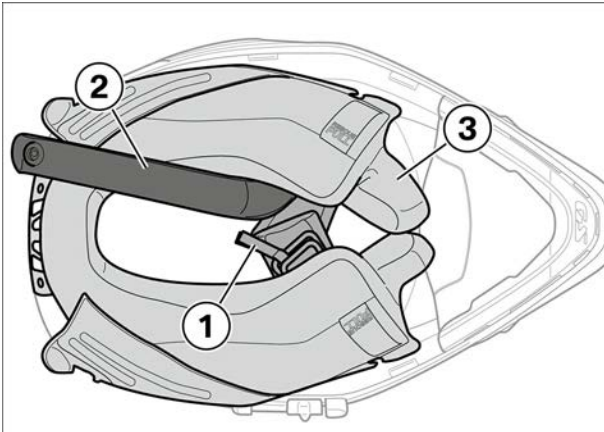
- Abdeckklappe (1) ansetzen.
- Schrauben (2) einbauen.

**21****► Abdeckkappe rechts einbauen**

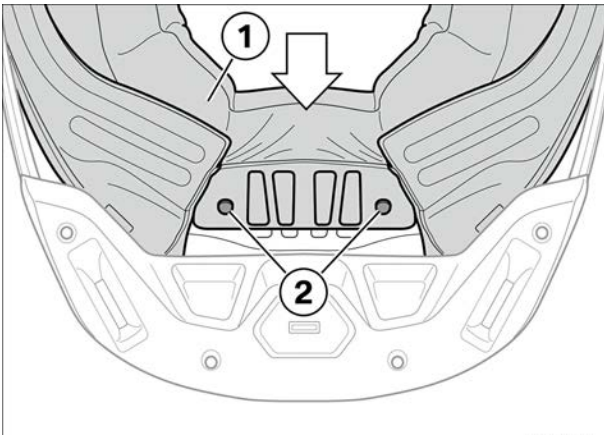
- Abdeckkappe (1) einbauen.

**22****► Wangenpolster einbauen**

- Kinnriemen (3) aus Wangenpolster (1) einfädeln.
- Wangenpolster (1) in Druckknöpfen (2) befestigen.



- Kinnriemen **(1)** und **(2)** in Wangenpolster **(3)** einfädeln.



- Wangenpolster **(1)** nach hinten drücken, um Druckknöpfe **(2)** zu befestigen.

