

31 48 001 Federbein vorn ersetzen

+ 31 48 512

Ausstattungsvariante:

0191 - Dynamic ESA^{SA}

Zusätzliche Abrechnungspositionen

31 48 513 Zusatzarbeit zu Federbein vorn ersetzen (bei Dynamic ESA)

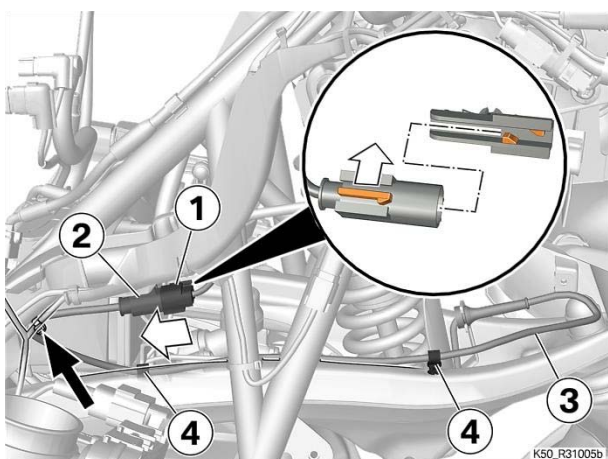
Vorarbeiten

- Fahrersitz ausbauen
- Tankabdeckung ausbauen
- Tankschutzbügel links ausbauen
- Verkleidungsseitenteil links ausbauen
- Luftführung links ausbauen
- Tankschutzbügel rechts ausbauen
- Verkleidungsseitenteil rechts ausbauen
- Luftführung rechts ausbauen
- Kraftstoffbehälter ausbauen
- Ansaugrohr links und rechts lösen
- Ausgleichsbehälter für Kühlmittel lösen
- Kühler links lösen
- Ansaugschnorchel links lösen
- Kühler rechts lösen
- Ansaugschnorchel rechts lösen
- Ansauggeräuschkämpfer ausbauen
- Längslenker lösen

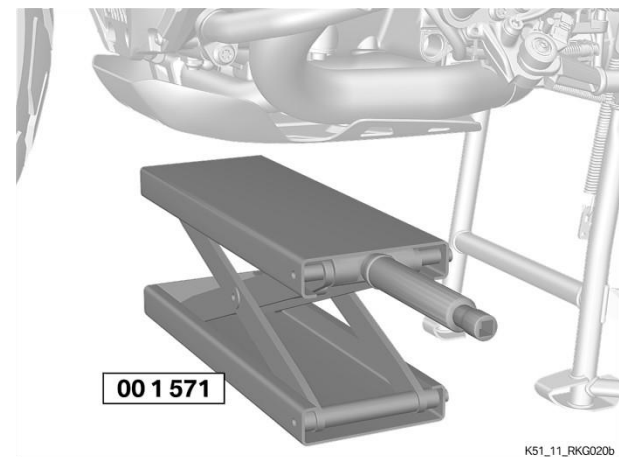
Kerntätigkeit

(-) Federbein vorn ausbauen

- Kabelbinder (Pfeil) entfernen.
- Stecker (1) für **ESA**-Federbein trennen.
- Buchse (2) entriegeln und nach hinten ausclipsen.
- Leitung (3) aus Halter (4) lösen.



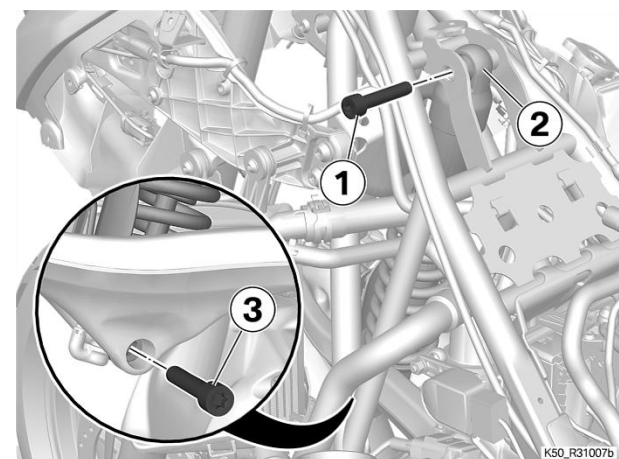
- Motorrad mit Scherenheber (Nr. 00 1 571) etwas anheben.



K51_11_RKG020b

► **Federbein vorn ausbauen**

- Schraube (1) ausbauen, dabei ggf. Motorrad etwas weiter anheben oder ablassen bis Federbein (2) entlastet ist.
- Schraube (3) ausbauen.
- Motorrad anheben.
- Federbein (2) nach vorn ausbauen.



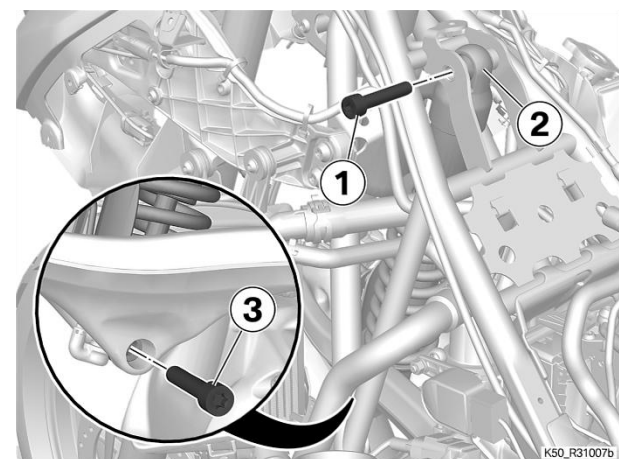
K50_R31007b




(-) **Federbein vorn einbauen**

► **Federbein vorn einbauen**

- Gewinde reinigen.
- Federbein (2) von vorn einsetzen.
- Schraube (1) locker einbauen.
- Motorrad ablassen bis sich Schraube (3) einbauen lässt.
- Schraube (3) und (1) einbauen und festziehen.

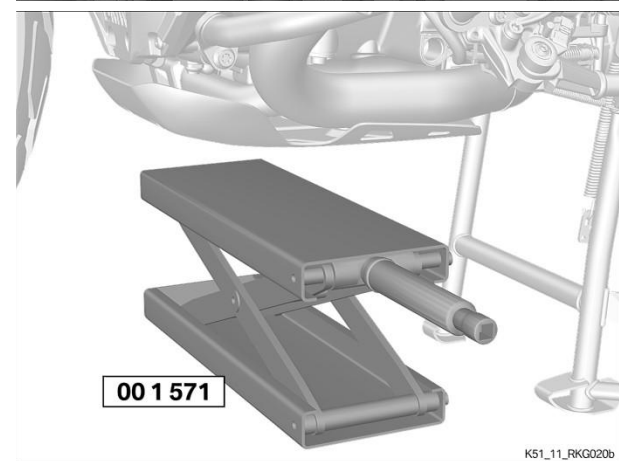
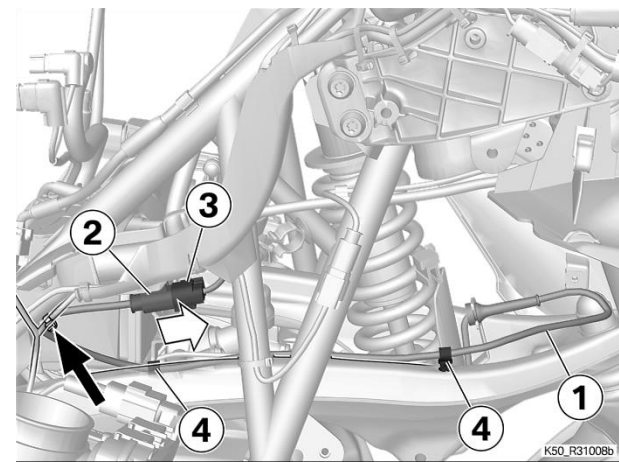


K50_R31007b

 Anziehdrehmomente		
Federbein vorn an Längslenker		
M10 x 55 - 10.9, Schraube erneuern	56 Nm	
Schraubensicherung (mikroverkapselt)		
Federbein vorn an Rahmen		
M10 x 55, Schrauben erneuern	56 Nm	
Schraubensicherung (mikroverkapselt)		



- Leitung (1) einfädeln.
- Buchse (2) von hinten einclippen.
- Stecker (3) für **ESA**-Federbein verbinden.
- Kabelbinder (Pfeil) einbauen.
- Leitung (1) in Halter (4) befestigen.



- Scherenheber (Nr. 00 1 571) ausbauen.

Folgearbeiten

- Längslenker befestigen
- Ansauggeräuschkämpfer einbauen
- Ansaugschnorchel rechts befestigen
- Kühler rechts befestigen
- Ansaugschnorchel links befestigen
- Kühler links befestigen
- Ausgleichsbehälter für Kühlmittel befestigen
- Ansaugrohr links und rechts befestigen
- Kraftstoffbehälter einbauen
- Luftführung links einbauen
- Verkleidungsseitenteil links einbauen
- Tankschutzbügel links einbauen
- Luftführung rechts einbauen
- Verkleidungsseitenteil rechts einbauen
- Tankschutzbügel rechts einbauen
- Tankabdeckung einbauen
- Fahrersitz einbauen
- Endkontrolle der durchgeführten Arbeiten