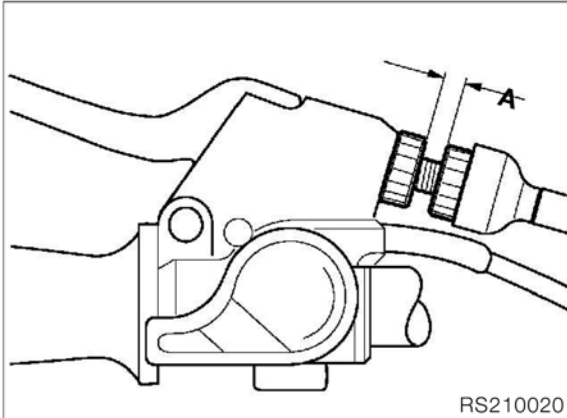
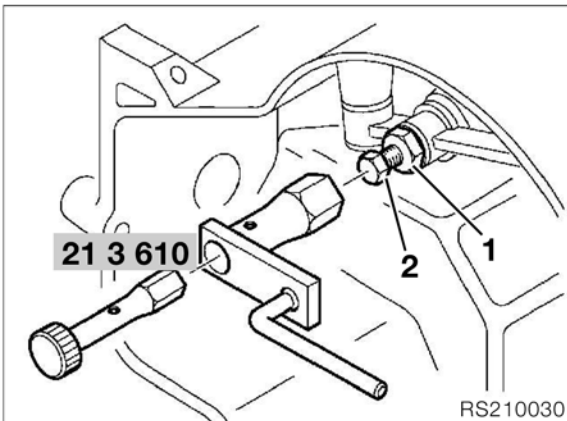


## Kupplungsspiel einstellen

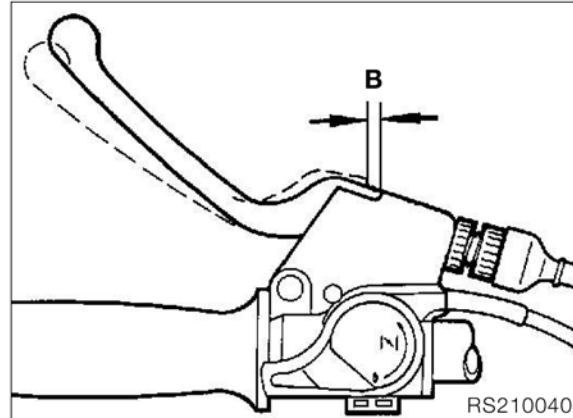


- Mit Einstellschraube Maß „A“ einstellen.

Maß „A“: ..... 12 mm



- **[GS]** Ggf. Hydraulische Federverstellung mit Innensechskant SW 6, **BMW Nr. 31 5 600**, lösen.
- **[RT]** Ggf. Steckdosenhalter lösen.
- Mit Steckschlüssel, **BMW Nr. 21 3 610**, Kontermutter (1) der Einstellschraube (2) am Ausrückhebel lockern.



- Maß „B“ am Kupplungshandhebel mit Einstellschraube (2) am Ausrückhebel einstellen.

Maß „B“: ..... 7 mm

**Anziehdrehmoment:**

Kontermutter der Einstellschraube ..... 22 Nm