

71 63 151 LED-Blinker einbauen

+ 71 63 651

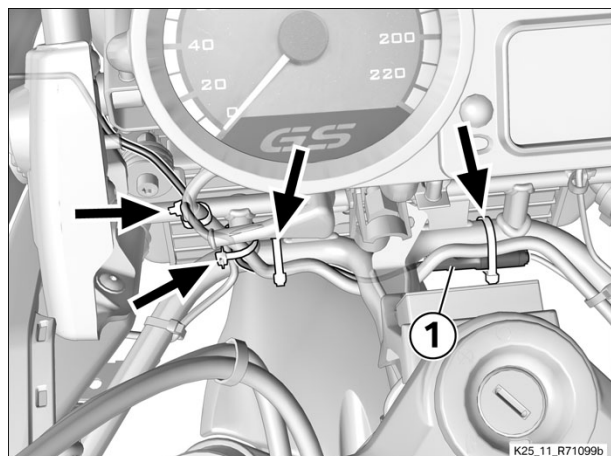
Vorarbeit

Innenabdeckung ausbauen

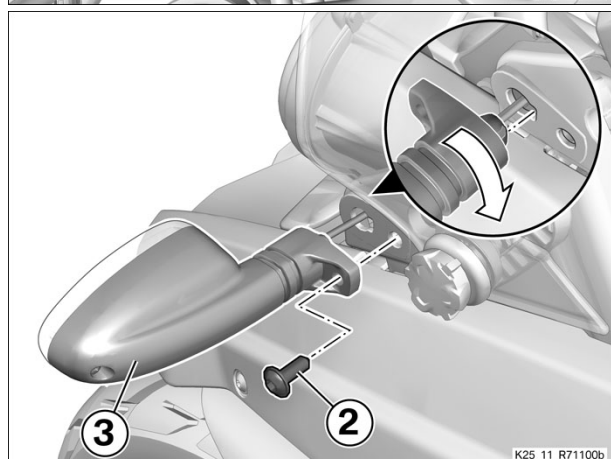
Kerntätigkeit

(-) Blinker links ausbauen

- Kabelbinder (Pfeile) trennen.
- Stecker (1) trennen.

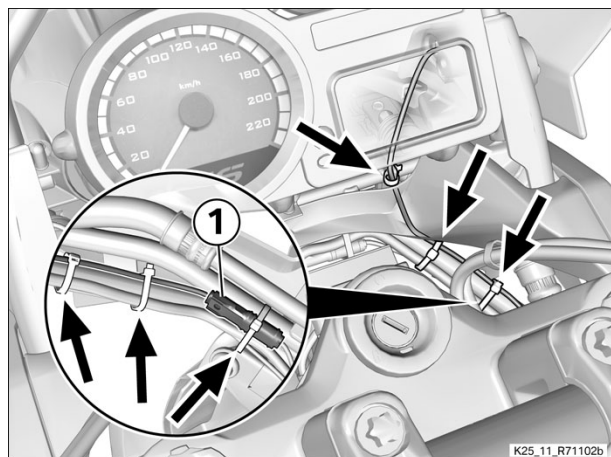


- Schraube (2) ausbauen.
- Blinker (3) um 180° drehen und ausbauen, dabei Kabel und Stecker vorsichtig ausfädeln.

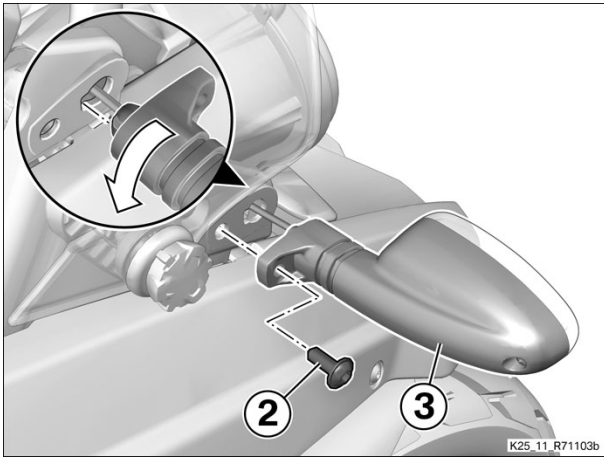


(-) Blinker rechts ausbauen

- Kabelbinder (Pfeile) trennen.
- Stecker (1) trennen.

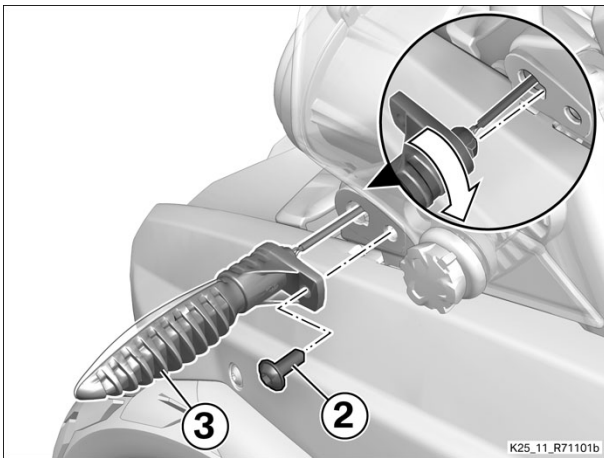



- Schraube (2) ausbauen.
- Blinker (3) um 180° drehen und ausbauen, dabei Kabel und Stecker vorsichtig ausfädeln.

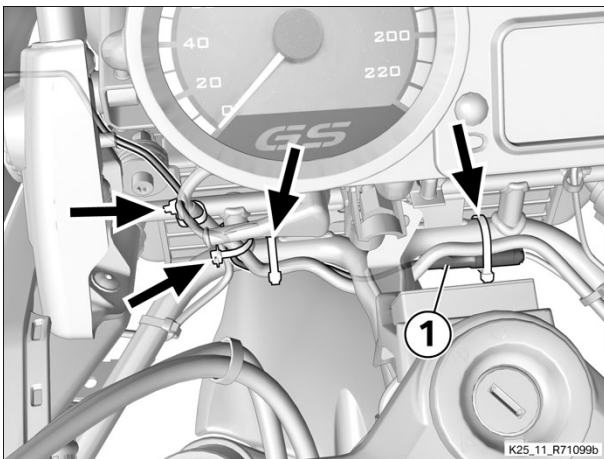


(-) LED-Blinker links einbauen

- LED-Blinkerkabel mit Stecker einfädeln.
- Blinker (3) ansetzen und um 180° drehen.
- Schraube (2) einbauen.




 Anziehdrehmomente		
Blinker an Scheinwerferträger		
M6 x 16	2 Nm	

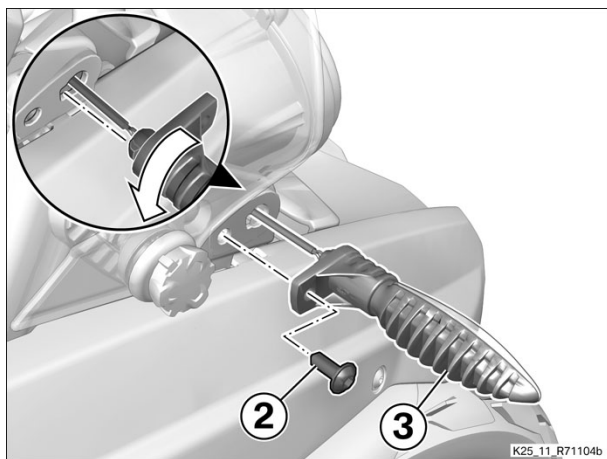


- Stecker (1) anstecken.
- Steckverbindung mit Kabelbinder (Pfeil) befestigen.
- Blinkerkabel mit Kabelbinder (Pfeile) befestigen.

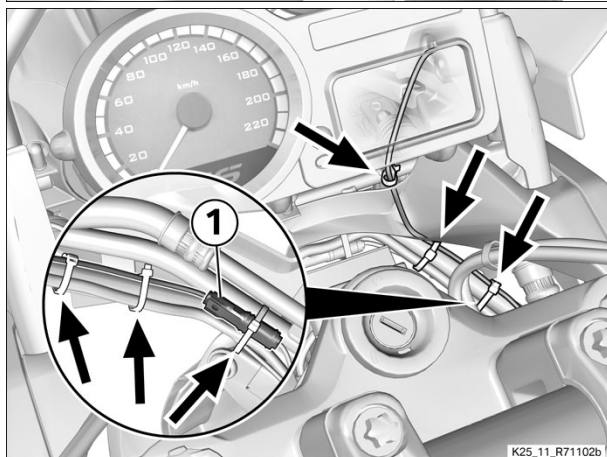
(-) LED-Blinker rechts einbauen

- LED-Blinkerkabel mit Stecker einfädeln.
- Blinker (3) ansetzen und um 180° drehen.
- Schraube (2) einbauen.

 Anziehdrehmomente		
Blinker an Scheinwerferträger		
M6 x 16	2 Nm	

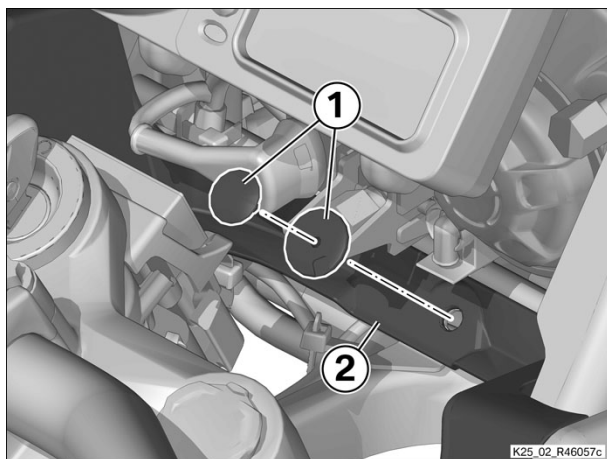


- Stecker (1) anstecken.
- Steckverbindung mit Kabelbinder (Pfeil) befestigen.
- Blinkerkabel mit Kabelbinder (Pfeile) befestigen.



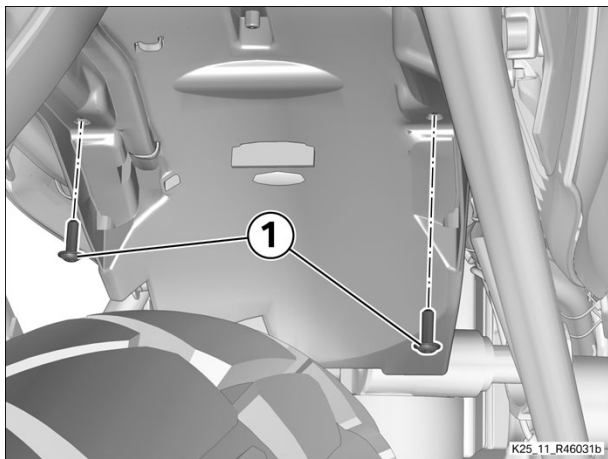
(-) Innenabdeckung einbauen

- Innenabdeckung (2) ansetzen.
- Spreizniete (1) einbauen.



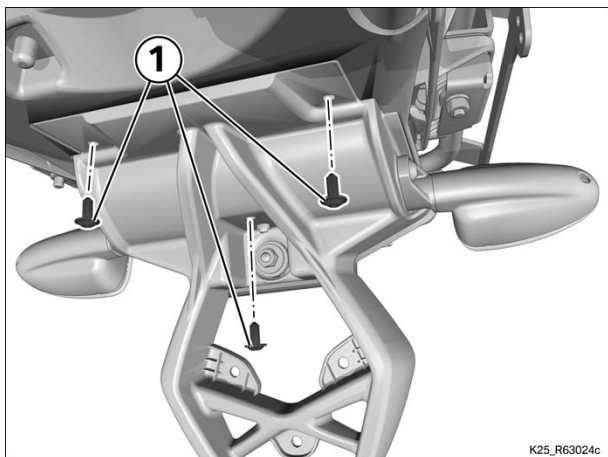
(-) Blinker hinten ausbauen

- Schrauben (1) ausbauen.



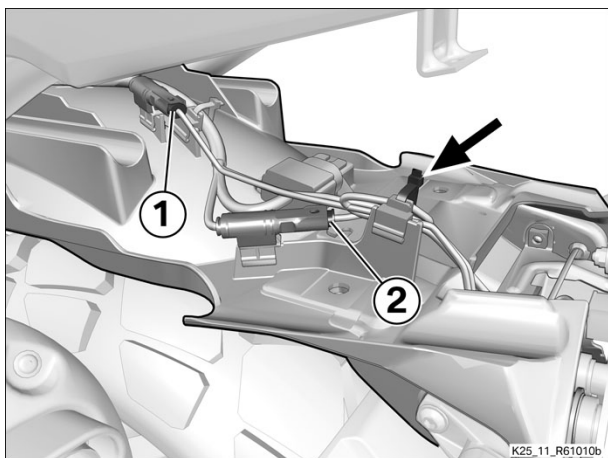
► Heckleuchtenkombination lösen

- Schrauben (1) ausbauen.

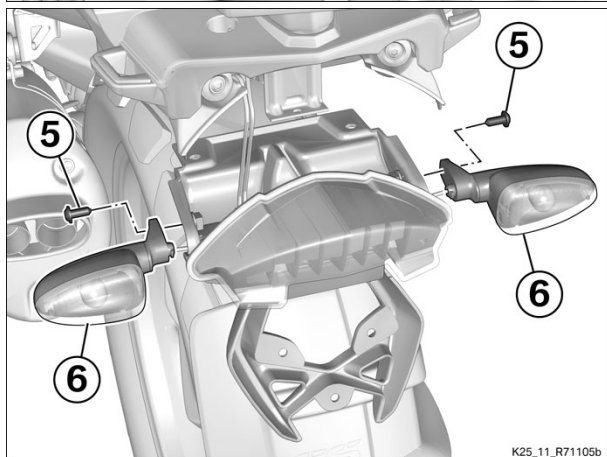
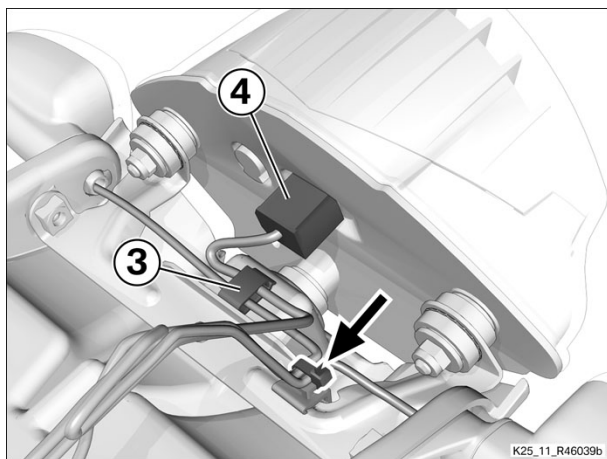


◄ Kennzeichenträger und Blinker ausbauen

- Kabelbinder (Pfeil) entfernen.
- Blinkerstecker (1) und (2) von Sockeln lösen und trennen.



- Kabelbinder (Pfeil) entfernen.
- Klemme (3) öffnen.
- Heckleuchtenstecker (4) trennen.
- Kennzeichenträger abnehmen.

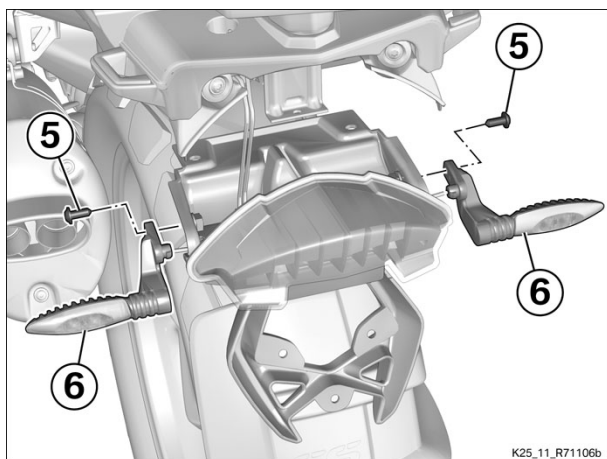


- Schrauben (5) ausbauen.
- Blinker (6) abnehmen, dabei Stecker vorsichtig ausfädeln.




- Radabdeckung hängen lassen.

(-) LED-Blinker hinten einbauen

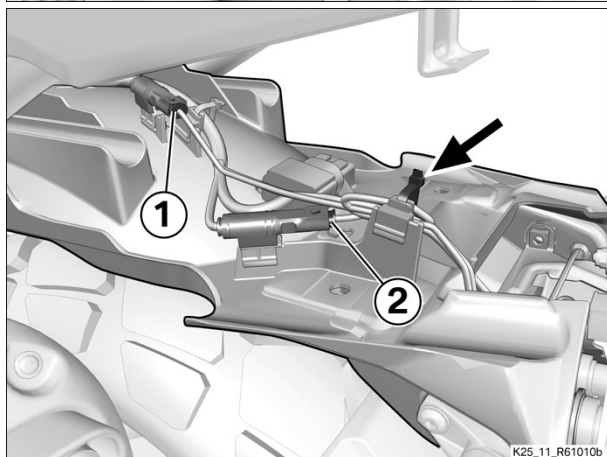
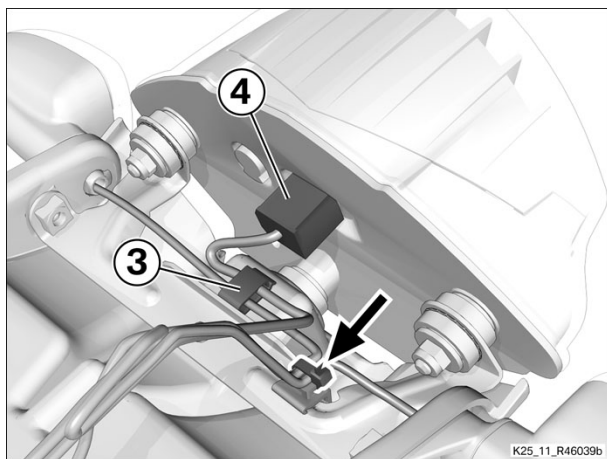


- Auf beiden Seiten LED-Blinkerkabel mit Stecker einfädeln.
- Blinker (6) ansetzen.
- Schrauben (5) einbauen.

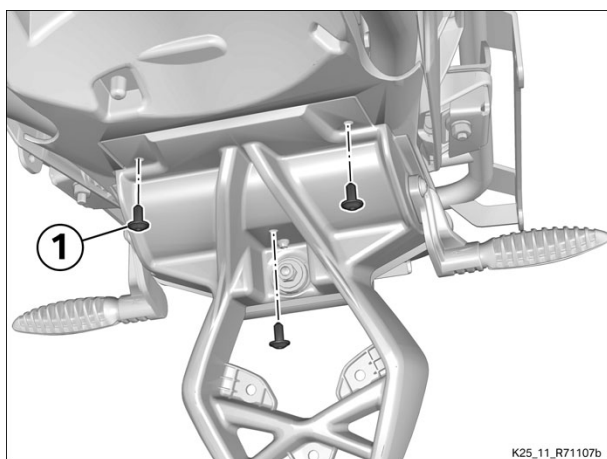
 Anziehdrehmomente		
Blinker an Kennzeichenträger		
M6 x 22	2 Nm	
mechanische Schraubensicherung		

► Kennzeichenträger einbauen

- Kennzeichenträger ansetzen.
- Heckleuchtenstecker (4) verbinden.
- Leitungen in Klemme (3) und mit Kabelbinder (Pfeil) befestigen.




- Blinkerstecker (1) und (2) verbinden und in Sockeln einklippen.
- Leitungen ggf. in Schlaufen legen und mit Kabelbinder (Pfeil) befestigen.

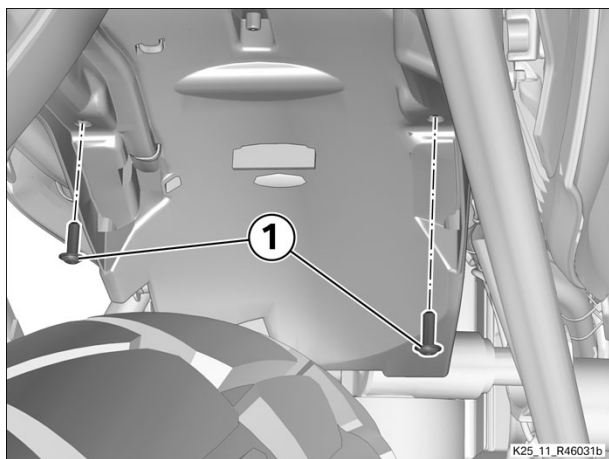


► Heckleuchtenkombination befestigen


- Kennzeichenträger ansetzen und Schrauben (1) einbauen.

 Anziehdrehmomente		
Kennzeichenträger an Heckrahmen		
M5 x 16	2,4 Nm	





- Schrauben (1) einbauen.

 Anziehdrehmomente		
Hinterradabdeckung an Rahmen hinten		
M5 x 16	2,4 Nm	

Nacharbeit

Vorbereitung zur **CIP** (Codierung, Individualisierung und Programmierung)

Endkontrolle der durchgeführten Arbeiten