

36 20 554 RDC-Sensor vorn ersetzen (Reifen ausgebaut)

Ausstattungsvariante:

0530 - Reifendruck-Control (RDC)^{SA}

0771 - Kreuzspeichenräder^{SA}

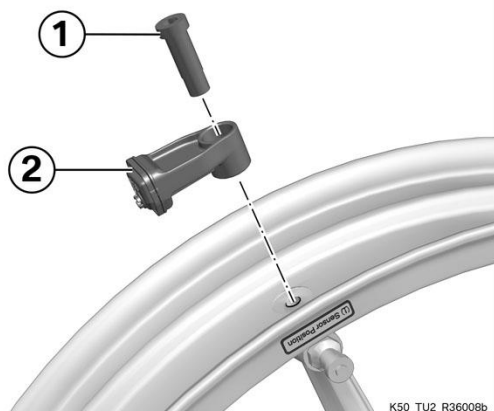
Reifendruck-Control (RDC)^{SZ}

– mit Reifendruck-Control (RDC)^{SA} (0530)

Kerntätigkeit

(-) RDC-Sensor ausbauen

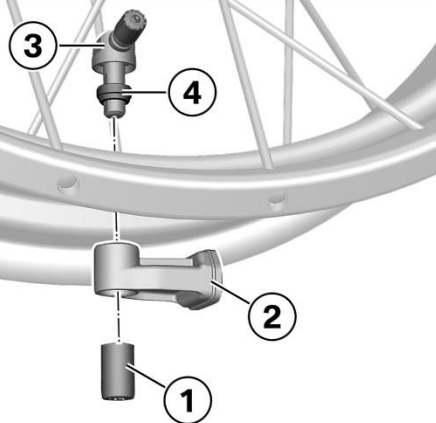
- Schraube (1) ausbauen.
- RDC-Sensor (2) ausbauen.



K50_TU2_R36006b

– mit Kreuzspeichenrädern^{SA} (0771)

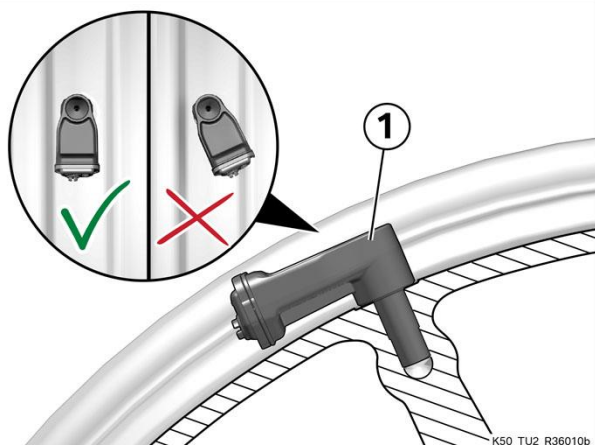
- Mutter (1) ausbauen.
- RDC-Sensor (2) ausbauen.
- Winkelventil (3) mit Dichtring (4) ausbauen.



K50_MU2_R36001b

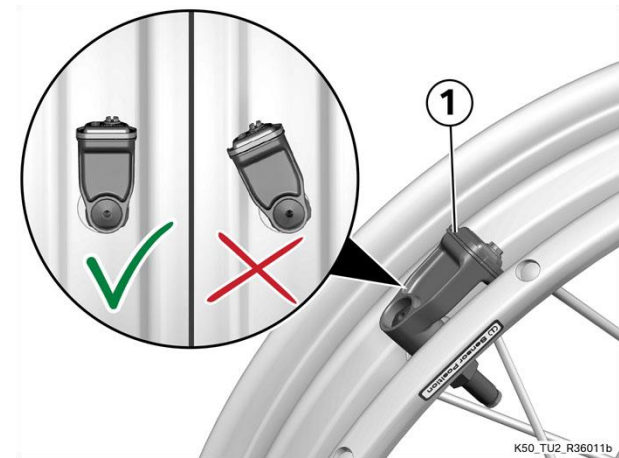
(-) RDC-Sensor einbauen

- Sitz und Gewindebohrung für RDC-Sensor reinigen.
- RDC-Sensor (1) parallel zur Felge einbauen, damit der Kunststoffkörper nicht die Felge berührt.

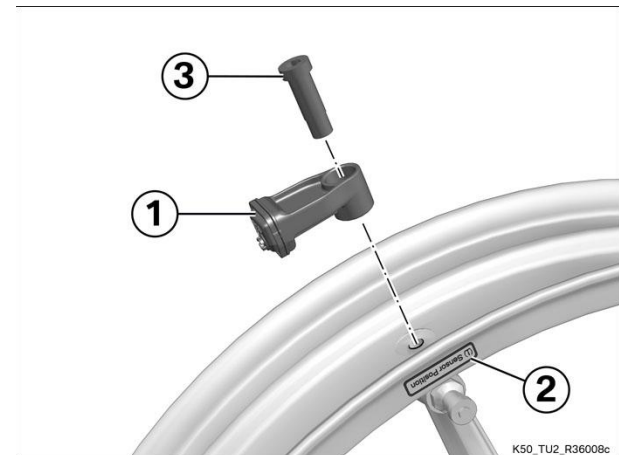


K50_TU2_R36010b


– mit Kreuzspeichenrädern^{SA} (0771)

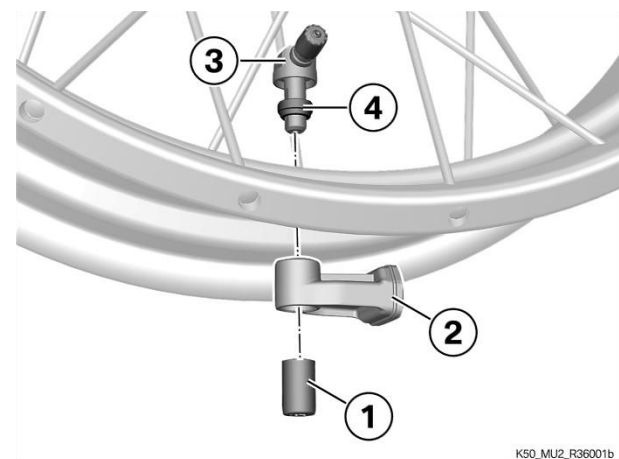


- RDC-Sensor (1) parallel zur Felge einbauen, damit der Kunststoffkörper nicht die Felge berührt.




- RDC-Sensor (1) ansetzen, dabei auf Übereinstimmung mit RDC-Aufkleber (2) auf Felge achten.
- Schraube (3) einbauen.

 Anziehdrehmomente		
Reifendruck-Control Sensor an Felge		
M8, Schraube erneuern Schraubensicherung (mikroverkapselt)	6 Nm	– mit Reifendruck-Control (RDC) ^{SA} (0530) oder – mit Reifendruck-Control (RDC) ^{SZ}
M8 x 1, Mutter erneuern Schraubensicherung (mikroverkapselt)	6 Nm	– mit Reifendruck-Control (RDC) ^{SA} (0530) – mit Kreuzspeichenrädern ^{SA} (0771) oder – mit Reifendruck-Control (RDC) ^{SZ} – mit Kreuzspeichenrädern ^{SA} (0771)



– mit Kreuzspeichenrädern^{SA} (0771)

- Winkelventil (3) mit Dichtring (4) einsetzen.
- RDC-Sensor (2) ansetzen.
- Winkelventil senkrecht zur Felge ausrichten und neue Mutter (1) einbauen.

 Anziehdrehmomente		
Reifendruck-Control Sensor an Felge		
M8, Schraube erneuern Schraubensicherung (mikroverkapselt)	6 Nm	– mit Reifendruck-Control (RDC) ^{SA} (0530) oder – mit Reifendruck-Control (RDC) ^{SZ}
M8 x 1, Mutter erneuern	6 Nm	– mit Reifendruck-Control (RDC) ^{SA} (0530)

<p>Schraubensicherung (mikroverkapselt)</p>		<p>– mit Kreuzspeichenrädern^{SA} (0771)</p> <p>oder</p> <p>– mit Reifendruck-Control (RDC)^{SZ}</p> <p>– mit Kreuzspeichenrädern^{SA} (0771)</p>
---	--	---

- Winkelventil hinten muss in Richtung Schalldämpfer zeigen.

- RDC-Aufkleber auf Felge auf Sensor-Höhe anbringen.

Folgearbeiten

Batterieabdeckung ausbauen

BMW Motorrad Diagnosesystem am Fahrzeug anschließen

RDC-Sensor an Steuergerät anlernen

BMW Motorrad Diagnosesystem vom Fahrzeug trennen

Batterieabdeckung einbauen